

概述

ALIADPFLOW APT9500HM系列是一款差壓式流量計的轉換器，通過微型電腦，可以將檢測到的差壓值轉換成流量值直接在LCD上顯示，同時可以顯示流量，累積量和差壓值。具有強大的輸出功能4-20 mA，脈衝，HART。APT9500HM具有廣泛的應用範圍，可以搭配任何一款差壓式傳感器如孔板，venturi，annubar，V錐等。具有高穩定性和高精度度。

特性

- 有6個轉向，方便客戶不同角度安裝
- 可以同時顯示流量，累積量，差壓值
- 2年穩定性0.2%
- 精度：0.075%
- 採用按鍵進行參數設定
- 4-20 mA和脈衝輸出及HART通訊協定
- 按鍵可以自動零點校正
- 耐壓防爆及耐候保護外殼

規格



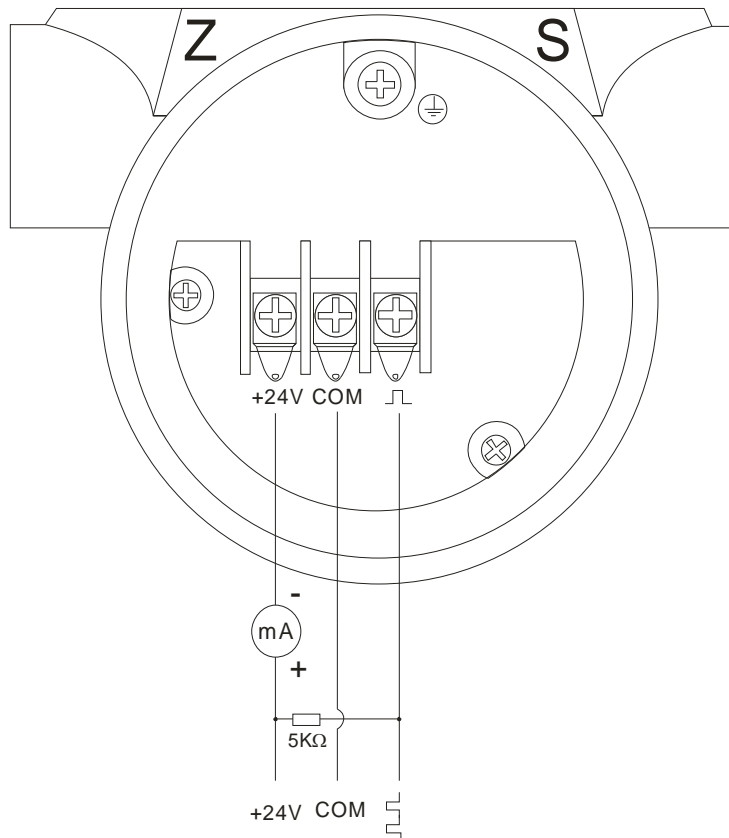
- | | | | |
|--------------|--|----------------|---|
| ● 測量介質 | : 液體，氣體，蒸氣 | ● 顯示 | : 9位數累積量，6位數瞬間量 |
| ● 應用 | : 差壓式流量測量 | ● 顯示單位 | : 32種測量單位
可編寫5位數特殊單位 |
| ● 壓力量程 | : 0-2500 kPa | ● 按鍵 | : 內部有3個按鍵
用於參數設置 |
| ● 流量量程 | : 0-999999 | ● 電流輸出 | : 4-20 mA (二線式)
帶HART通訊協定 (兼容)
負載: Rohm= (VDC-9) * 50 |
| ● 量程比 | : 20 : 1 | ● 脈衝輸出 | : 工程單位脈衝 |
| ● 精確度 | : +/-0.075% (量程) | ● 電源供應 | : 9-36 VDC |
| ● 穩定性 | : 每兩年穩定性+/-0.15% of URL | ● 阻尼 | : 0-32秒 |
| ● 工作溫度 | : -25~95 °C | ● 濕度 | : 0-100%相對濕度 |
| ● 最大壓力 | : 40 MPa | ● 啟動時間 | : 在最小阻尼時，最多2秒 |
| ● 材質 | | ● 零點校正 | : 通過特殊按鍵，即可實現自動零點歸零 |
| 法蘭 / Adapter | : Stainless Steel 304 / Stainless Steel 316 | ● 電氣接口 | : M20: 1/2" NPT |
| 排液 / 排氣閥 | : Stainless Steel 304 / Stainless Steel 316 | ● 溫度影響 | : 每20 °C為量程的+/-0.18% |
| 隔離膜片 | : Stainless Steel 316L / Hastelloy B /
Hastelloy C / Monel / Tantalum | ● 震動影響 | : 頻率為0-200 Hz，任意方向每g為
+/-0.05%上限值 |
| 接液部密封圈 | : Buna N / Viton / PTFE | ● 電磁場 / 射頻干擾影響 | : 按照SAMA PMC 33.1從20-1000 MHz
進行實驗，磁場強度可高至30 V/m |
| 螺釘 & 螺母 | : Carbon Steel / Stainless Steel 316 | ● 接續方式 | : 1/4-18 NPT
1/2-14 NPT (adapter) |
| 安裝支架 | : Carbon steel / Stainless Steel 304 / 316 | ● 環境溫度 | : -25~80 °C |
| 銘牌 | : Stainless Steel 304 / Stainless Steel 316 | ● 尺寸 | : 102 mm (W) * 188 mm (H) * 130 mm (D) |
| 外殼 | : 低銅鋁
外表噴有淡藍色聚氨脂漆 | ● 重量 | : 3.5 kg |
| ● 灌充油 | : Silicone Oil / Fluorine Oil (矽油 / 氟油) | | |
| ● 防護等級 | : IP67 (標準型)
: 本質安全型，Eex ia IIC T5 (標準型)
: 耐壓防爆型，Ex d IIB T5 (選用) | | |
| ● 安裝方式 | : 直接安裝 / 2"管安裝 | | |



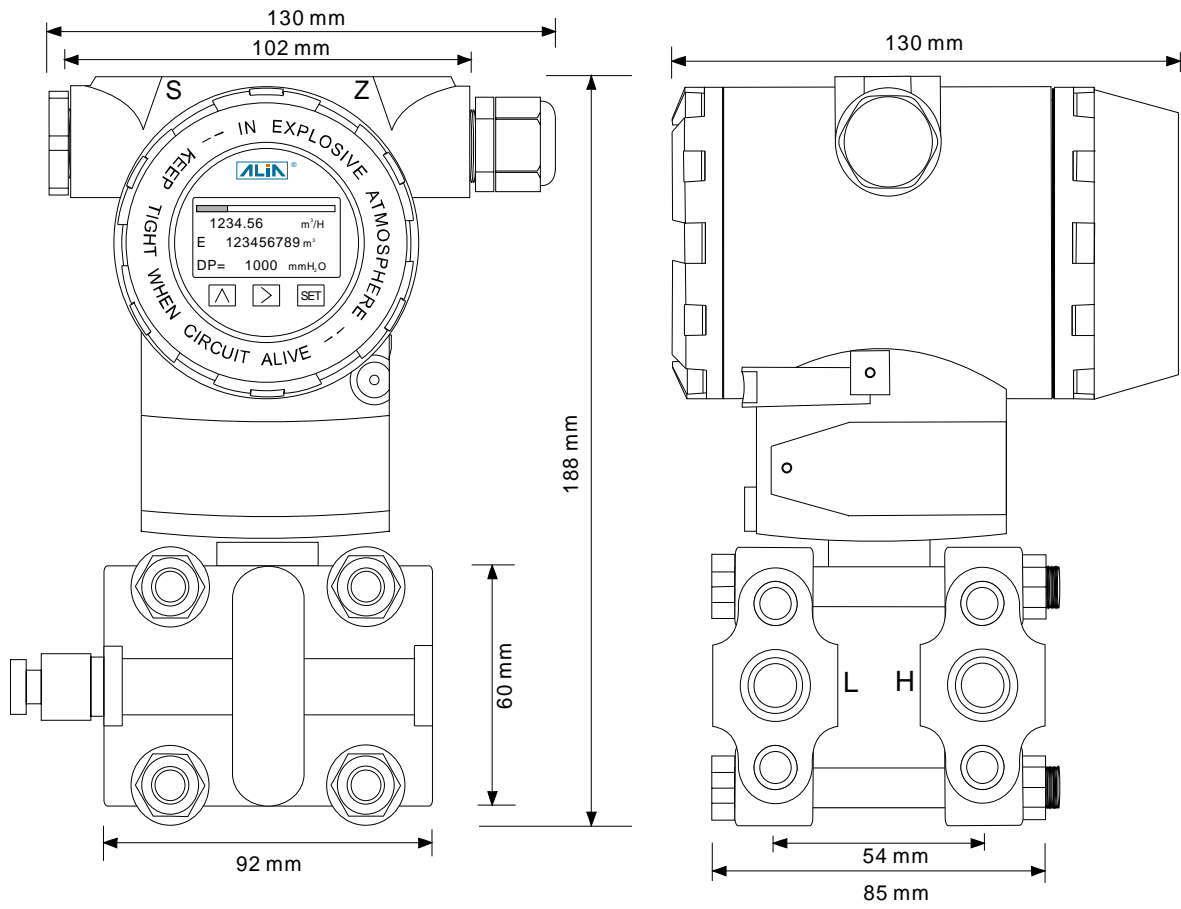
➤ 測量範圍

量程代碼	壓力範圍			
	最小測量範圍	最大測量範圍	最小測量範圍	最大測量範圍
2	0-0.16 kPa	0-1.0 kPa	0-16.32 mmH ₂ O	0-102.0 mmH ₂ O
	0-1.6 mbar	0-10 mbar	0-0.6423 inH ₂ O	0-4.015 inH ₂ O
	0-0.023 psi	0-0.145 psi	0-0.001 kgf/cm ²	0-0.010 kgf/cm ²
3	0-1.0 kPa	0-6.0 kPa	0-102.0 mmH ₂ O	0-611.82 mmH ₂ O
	0-10 mbar	0-60 mbar	0-4.015 inH ₂ O	0-24.088 inH ₂ O
	0-0.145 psi	0-0.87 psi	0-0.010 kgf/cm ²	0-0.061 kgf/cm ²
4	0-6.0 kPa	0-40 kPa	0-611.82 mmH ₂ O	0-4078 mmH ₂ O
	0-60 mbar	0-400 mbar	0-24.088 inH ₂ O	0-160.6 inH ₂ O
	0-0.87 psi	0-5.802 psi	0-0.061 kgf/cm ²	0-0.408 kgf/cm ²
5	0-40 kPa	0-200 kPa	0-4.079 mH ₂ O	0-20.39 mH ₂ O
	0-400 mbar	0-2000 mbar	0-160.6 inH ₂ O	0-802.9 inH ₂ O
	0-5.802 psi	0-29.0 psi	0-0.408 kgf/cm ²	0-2.039 kgf/cm ²
6	0-160 kPa	0-1000 kPa	0-16.32 mH ₂ O	0-101.97 mH ₂ O
	0-1.6 bar	0-10 bar	0-642.3 inH ₂ O	0-4014 inH ₂ O
	0-23.21 psi	0-145 psi	0-1.632 kgf/cm ²	0-10.197 kgf/cm ²
7	0-400 kPa	0-2500 kPa	0-40.79 mH ₂ O	0-254.9 mH ₂ O
	0-4.0 bar	0-25 bar	0-1605 inH ₂ O	0-10036 inH ₂ O
	0-58.02 psi	0-362.6 psi	0-4.079 kgf/cm ²	0-25.49 kgf/cm ²

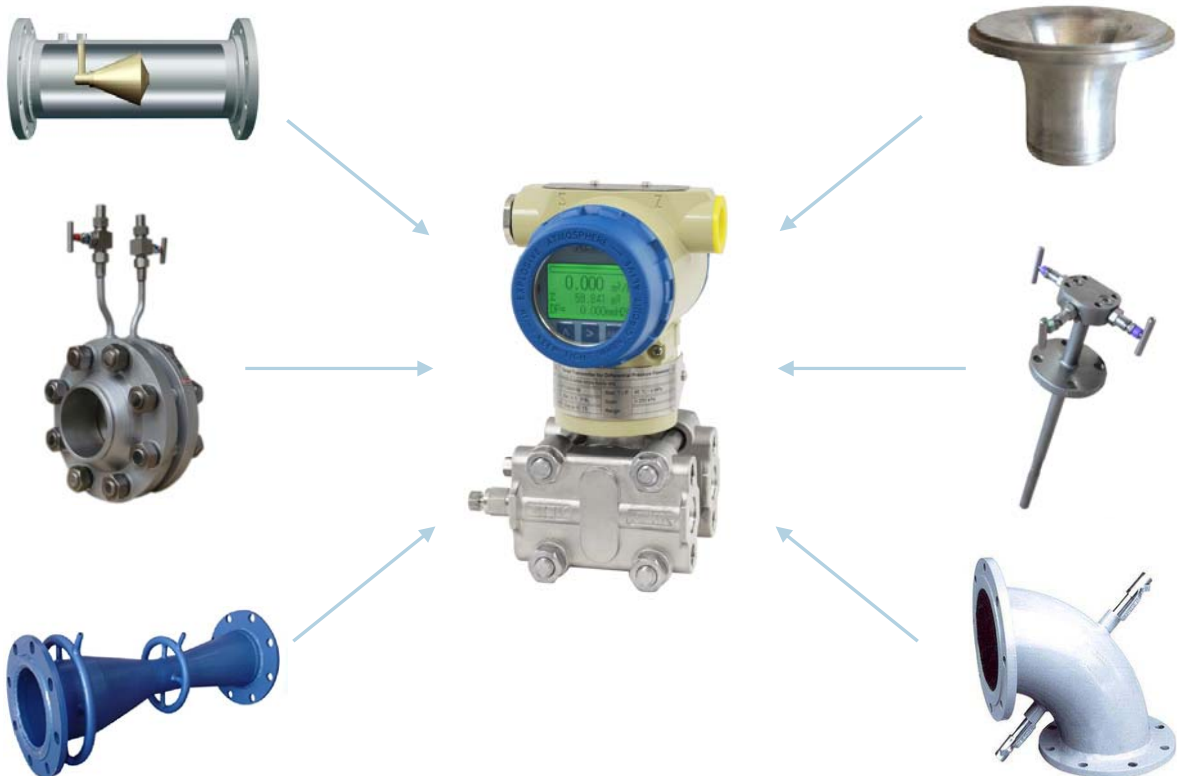
➤ 接線圖



尺寸圖



應用範例



型號選擇表

APT9500HM系列												
範例：APT9500HM-3-CNS-6NF-NNN-EX/S6												
APT9500HM-	X	-X	X	X	-X	X	X	-X	X	X	-XX	規 格
壓力範圍	2											0-0.16 (0.01) kPa ... 0-1.0 kPa
	3											0-1.0 (0.06) kPa ... 0-6.0 kPa
	4											0-6.0 (0.4) kPa ... 0-40 kPa
	5											0-40 (2.0) kPa ... 0-200 kPa
	6											0-160 (10.0) kPa ... 0-1000 kPa
	7											
隔離膜片材質	-N											Stainless Steel 316L
	-B											Hastelloy B
	-C											Hastelloy C
	-P											Monel
	-T											Tantalum
模板，排液 / 排氣閥材質	N											Stainless Steel 304
	S											Stainless Steel 316
螺釘 / 螺母材質	N											Carbon Steel
	S											Stainless Steel 316
安裝支架材質	-N											Carbon Steel
	-4											Stainless Steel 304
	-6											Stainless Steel 316
	-X											直接安裝，無2"安裝支架
接液部密封圈材質	N											Buna-N (丁腈橡膠)
	V											Viton (氟橡膠)
	P											PTFE
灌充油	N											Silicone Oil (矽油)
	F											Fluorine Oil (氟油)
接續方式	-N											1/4"-18 NPTF
	-A											1/2"-14 NPTF (adapter)
	-Z											其它
電氣接口	N											M20 Conduit Threads
	P											1/2" NPT (Female)
	Z											其它
最大靜壓	N											4 MPa
	1											6.4 MPa
	2											16 MPa
	3											40 MPa
其它	-NN											無
	-EX											耐壓防爆型，Ex d IIB T5
	-S6											S.S. 316 (不銹鋼316) 銘牌
	-HT											HART通訊協定 (兼容)
	-RS											客制化量程範圍設定
	-RC											客制化量程範圍標定
	-ZZ											其他