

概述

ALIAMAG AMF500HM系列夾管式電磁流量計主要應用於各種有導電性的液體，管徑尺寸從25-200 mm。

AMF500HM廣泛地應用於自來水，廢水，食品，飲料，紙漿等多種工業流體。

AMF500HM系列電磁流量計可以與AMC系列轉換器組成一體或分離型式。

特性

- ☐ 輕便的結構
- ☐ 最高流速範圍：0-12 m/s，並對於低流速的測量有極佳的準確性
- ☐ 法蘭有ANSI (美規)，DIN (歐規)，JIS (日規)等多種接續可選
- ☐ 對於高壓應用有出色表現
- ☐ 防護等級：IP68，流量感測器可沉水應用
- ☐ FEP內襯適用於真空管路
- ☐ 高精確度， $\pm 0.4\%$ 讀取值 (或 $\pm 0.2\%$ 讀取值)
- ☐ 可同時測量正向 / 反向流量
- ☐ 具有電極清洗功能

標準規格

● 管徑	: 25, 32, 40, 50, 65, 80, 100, 125, 150, 200 mm	● 電氣接口	: 標準：M20 選項：1/2" NPTF
● 流量測量範圍	: 流速0-0.25 m/s最小範圍 0-12 m/s最大範圍	● 環境溫度	: -25~60 °C
● 材質	測量管：S.S. 304 (不銹鋼304) 線圈外殼：Carbon Steel (碳鋼，標準) : S.S. 304 (不銹鋼304，選用) : S.S. 316 (不銹鋼316，選用)	● 接續方式	: 夾管式
● 內襯	: PTFE, FEP	● 法蘭規格	: JIS 10K / JIS 20K / JIS 40K ANSI 150# / ANSI 300# / ANSI 600# DIN PN10 / PN16 / PN25 / PN40
● 防護等級	: 接線盒：IP 67 本體：IP 68 : IP68 (沉水式)	● 接地阻抗	: <10 Ω
● 導電度	: >5 μS/cm	● 精確度	: $\pm 0.5\%$ 讀取值 (流速 ≥ 0.5 m/s) : $\pm 0.2\%$ 讀取值 (只適用於AMC3200HM / 3200E轉換器)
● 電極與接地材質	: S.S. 316L (不銹鋼316L) : Hastelloy B (哈氏B) : Hastelloy C (哈氏C) : Titanium (鈦) : Tantalum (鉭) : Tungsten Carbide (碳化鎢) : Platinum (白金)	● 溫度	: -40~180 °C
		● 最大耐壓	: 16 kgf/cm ² (標準) : 40 kgf/cm ² (選用)
		● 隔離防爆等級	: Ex d ia [ia] q IIC T6 (搭配AMC3200HM, AMC3200DF轉換器)

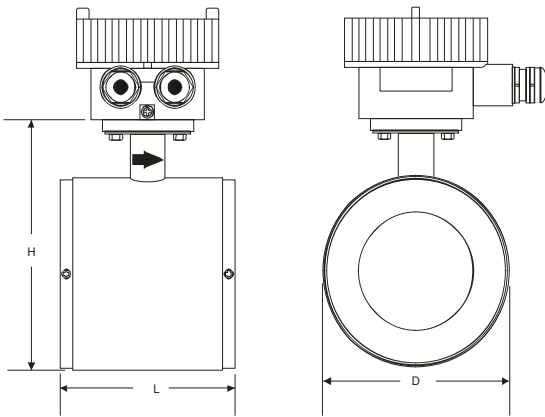


流量範圍

單位：m³/hr

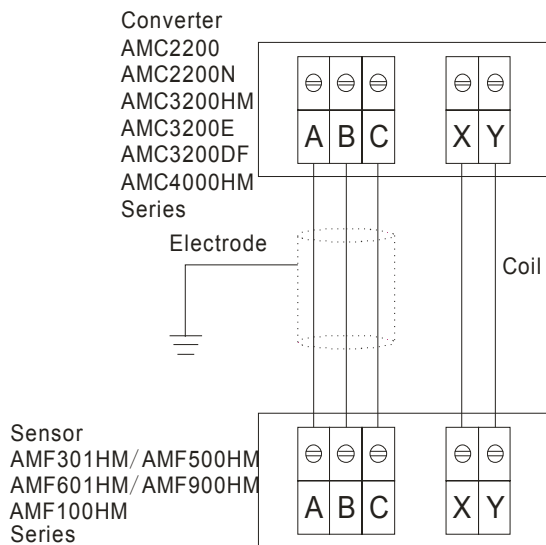
管徑		流量範圍與流速表						
mm	Inch	最小範圍 0-0.25 m/s	1.0 m/s	2.0 m/s	3.0 m/s	5.0 m/s	10.0 m/s	最大範圍 0-12 m/s
25	1"	0 to 0.44	1.77	3.53	5.30	8.84	17.7	0 to 21.2
32	1-1/4"	0 to 0.72	2.90	5.79	8.69	14.5	29.0	0 to 34.7
40	1-1/2"	0 to 1.13	4.52	9.05	13.6	22.6	45.2	0 to 54.3
50	2"	0 to 1.77	7.07	14.1	21.2	35.3	70.7	0 to 84.8
65	2-1/2"	0 to 2.99	11.9	23.9	35.8	59.7	119	0 to 143
80	3"	0 to 4.52	18.1	36.2	54.3	90.5	181	0 to 217
100	4"	0 to 7.07	28.3	56.5	84.8	141	283	0 to 339
125	5"	0 to 11.0	44.2	88.4	133	221	442	0 to 530
150	6"	0 to 15.9	63.6	127	191	318	636	0 to 763
200	8"	0 to 28.3	113	226	339	565	1131	0 to 1357

尺寸圖



管徑		尺寸 (mm)			重量
mm	Inch	L	D	H	kg
25	1"	90	71	138	3.0
32	1-1/4"	100	80	147	3.6
40	1-1/2"		86	153	3.9
50	2"	115	100	167	5.0
65	2-1/2"		120	187	6.3
80	3"	130	131	198	6.5
100	4"	155	151	218	9.0
125	5"		181	248	11.0
150	6"	185	206	273	13.5
200	8"	215	261	328	21.0

接線圖



型號選擇表

AMF500HM系列											
範例：AMF500HM-F080-CE80-050-NN											
AMF500HM-	X	XXX	-X	X	X	X-	XXX	-XX	規 格		
內襯	P								PTFE		
	F								FEP		
管徑	025-200									25-200 mm	
電極材質			-S							S.S. 316L (不銹鋼316L)	
			-T							Titanium (鈦)	
			-B							Hastelloy B (哈氏B)	
			-C							Hastelloy C (哈氏C)	
			-A							Tantalum (鉭)	
			-P							Platinum (白金)	
			-U							Tungsten Carbide (碳化鎢)	
			-Z							其它	
接地方式			N							無	
			E							接地電極 (3個電極)	
			R							接地環 (S.S. 316材質)	
			A							接地含內襯保護環 (S.S. 316材質)	
防護等級			8							IP68	
			9							IP68 (沉水式，與轉換器連接需採用分離型)	
外殼材質			0-							碳鋼 (標準)	
			8-							S.S. 304 (不銹鋼304，外殼)	
			9-							S.S. 316 (不銹鋼316，外殼)	
與轉換器連接方式及線長						NNN		一體型			
						010-300		分離型，線長10-300 m			
其它			-NN							無	
			-EX							隔離防爆型，Ex d ia [ia] q IIC T6 (搭配AMC3200HM, AMC3200DF轉換器)	
			-HP							壓力高於標準壓力	
			-T1							最高溫度：120-140 °C	
			-PT							電氣接口1/2" NPTF	
			-CD							電極清洗裝置 (只適用316L材質電極，2電極，限制Size≥4")	
			-LR							低阻值線圈 (僅適用於AMC3200DF轉換器)	

➤結構選擇 (一體或者分離)

