

概述

ALIAMAG AMC4000HM是以微處理器為基礎的智慧型轉換器，可以搭配任何一款ALIA AMF感測器。AMC4000HM實現多參數顯示包括：瞬間量、累積量、診斷、編程和故障排除。

特性

- 電池供電，正常工作電池壽命2-3年
- +/-0.4%讀取值
- 可雙向測量流量和脈波輸出
- 3排LCD瞬間流量和累積流量顯示螢幕
- 可儲存99筆斷電 / 上電的累積量及瞬間量
- IP67 / IP68防護等級

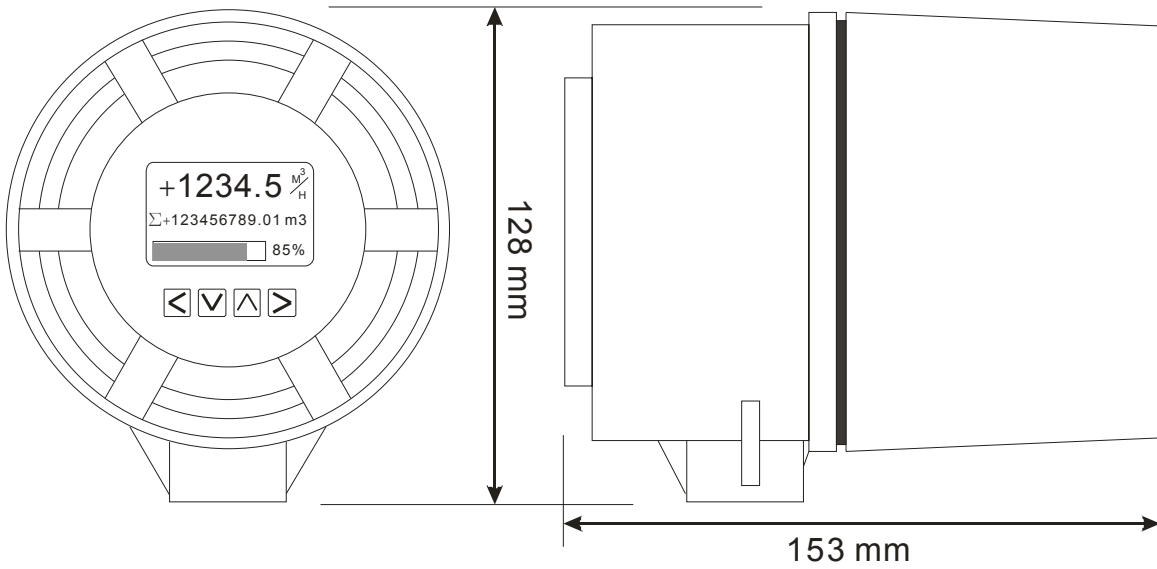
標準規格



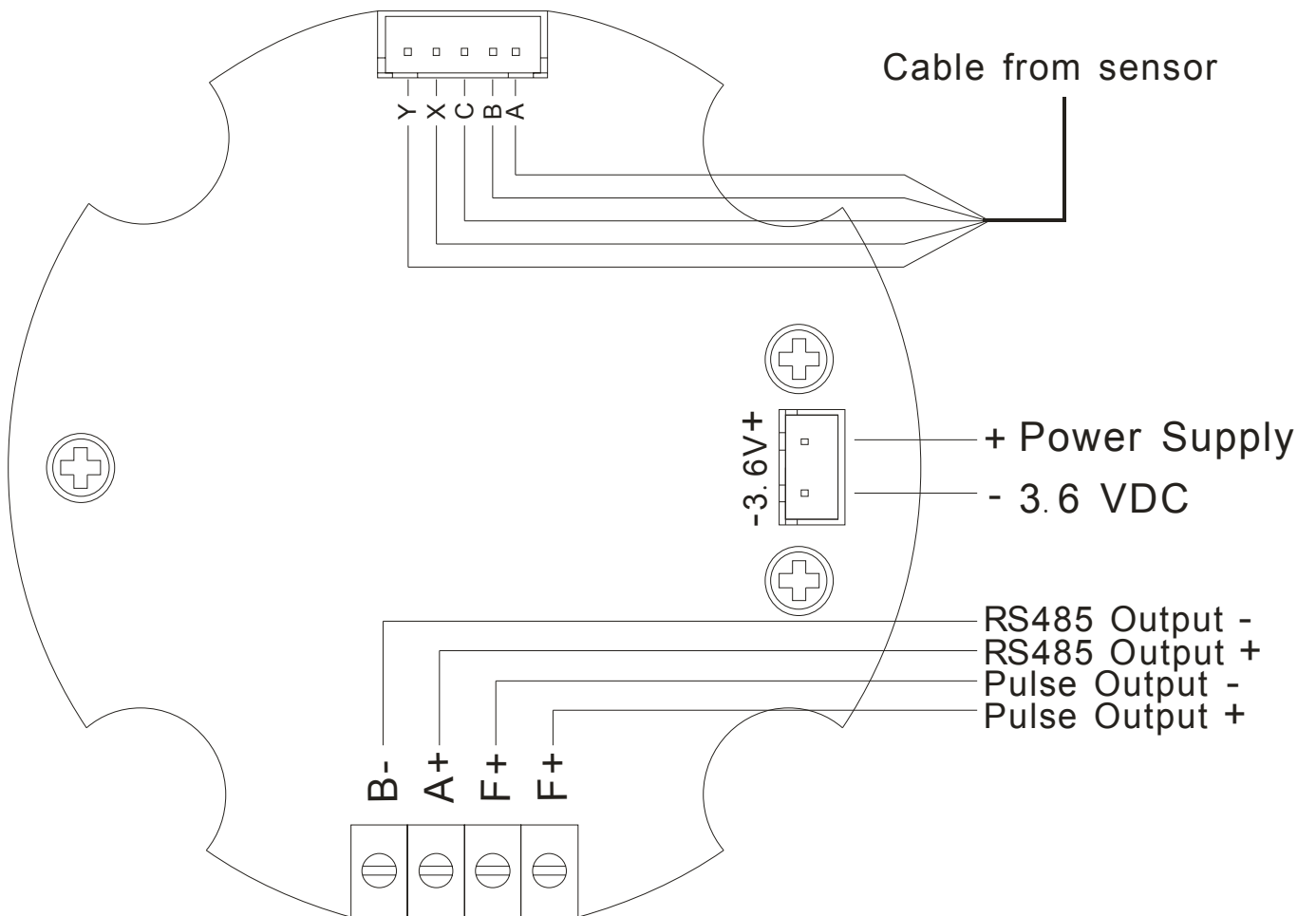
- 激磁方式 : DC Pulsed
- 顯示 : 3面顯示頁面
 - 頁面1 / 第一排: 5位數瞬時流量顯示
 - 頁面1 / 第二排: 11位數正累積量顯示
 - 頁面1 / 第三排: 瞬時流量百分比
 - 頁面2 / 第一排: 11位數總累積量顯示
 - 頁面2 / 第二排: 11位數負累積量顯示
 - 頁面2 / 第三排: 瞬時流量
 - 頁面3: 警報
- 流量單位 : m³/hr, m³/min, m³/sec, L/hr, L/min
GPH, GPM, GPS, mL/hr, mL/min, mL/s
- 累計流量單位 : m³, Gallon, Liter, mL
- 流量測量範圍 : 最小0-0.15 m/s
: 最大0-15 m/s
- 精確度 : +/-0.3%讀取值 (流速≥0.5 m/s)
: +/-0.0015 m/s (流速<0.5 m/s)
- 重複性 : +/-0.05%讀取值
- 脈波輸出 : 開集極電晶體輸出
負載: 3-30 VDC, 最大20 mA
- 脈波輸出方式 : 1)工程單位脈衝 (Liter / Pulse, 其它)
: 2)頻率: 1-5000 Hz
- 按鍵 : 外部4個按鍵可操作參數、變更參數
: 及切換顯示頁面
- 阻尼時間 : 0.1-99.9 s
- 資料儲存 : 操作參數和累積量皆由EEPROM儲存
並可儲存十年以上
- 低流量切除 : 0-9.9%
- 自我檢測功能 : 在應用中可指示出以下錯誤資訊
 - 線圈故障
 - 電源故障
 - 輸出過大
 - 內部錯誤
 - 流量過大
 - 空管
- 電氣接口 : 標準: PG11 選項: 1/2" NPTF
- 防護等級 : IP67
: IP68 (沉水式)
- 環境溫度 : -25~65 °C
- 外殼材質 : 鋁合金
- 電源供應 : 3.6V 電池供電, Size D
- 電池壽命 : 2-3年
: 依管徑大小、功能而定
- 通訊協定 : RS485 (MODBUS協定)
- 重量 : 2.0 kg (一體型)
: 4.3 kg (分離型)
- 安裝方式 : 壁掛式
: 安裝於2"支架
: 一體型 (安裝在感測器上)



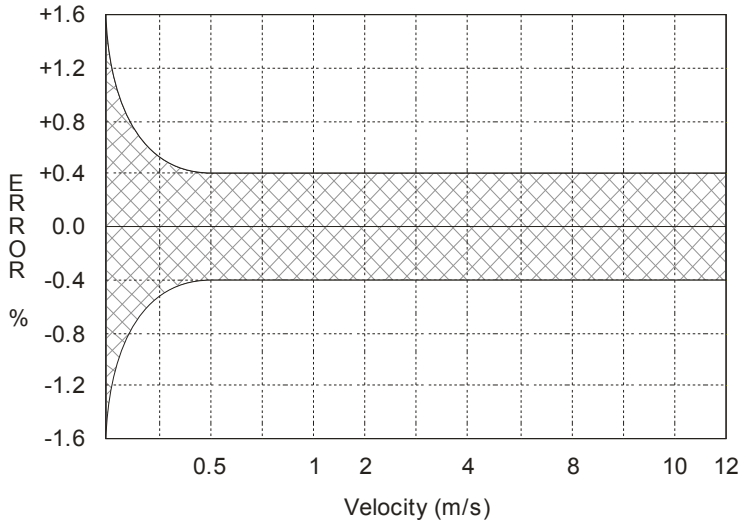
尺寸圖



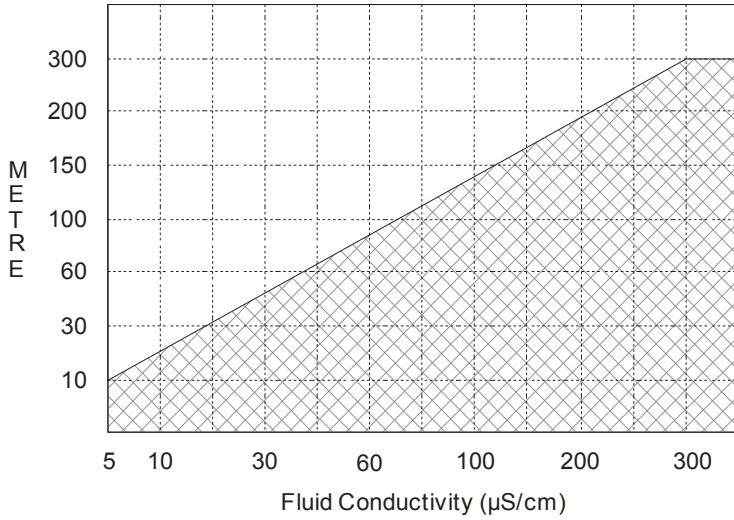
電氣接線圖



➤精確度



➤流量計本體和轉換器間的線長

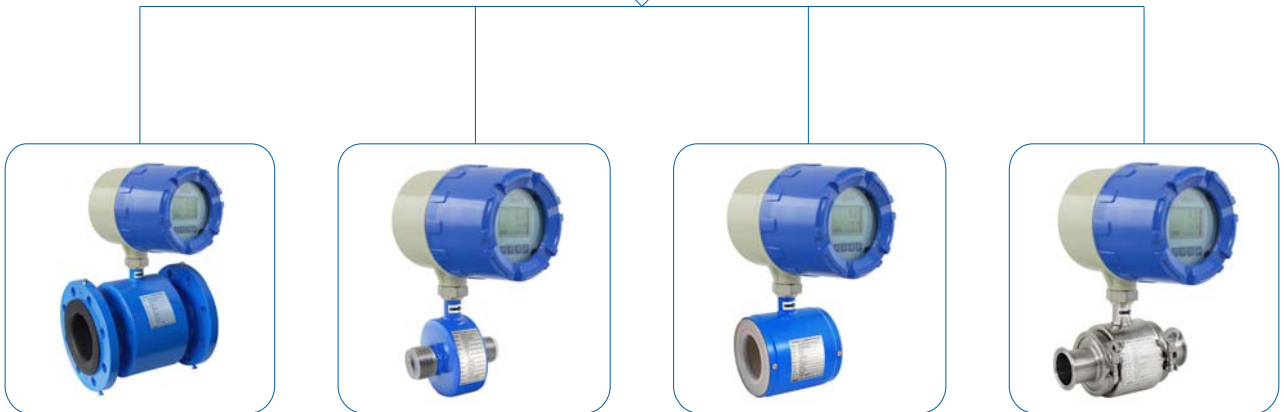
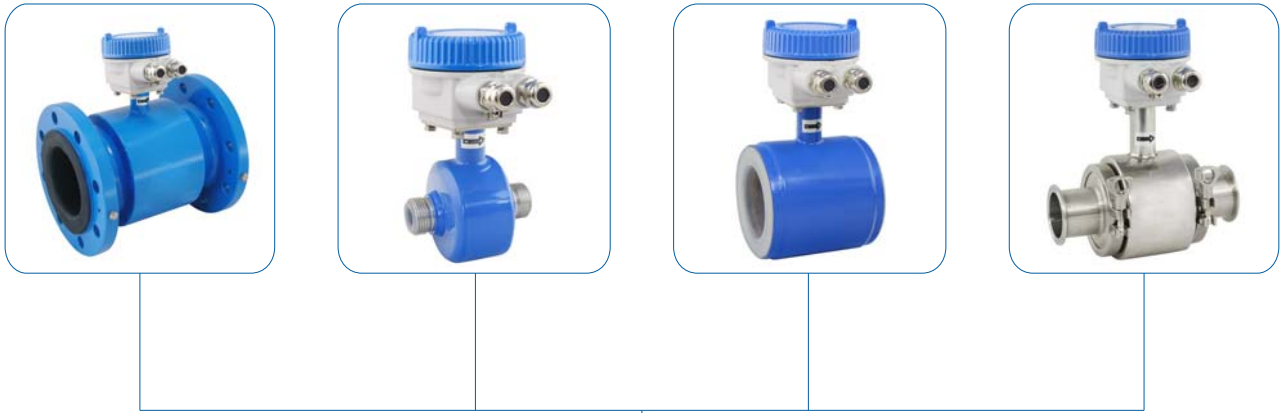


➤型號選擇表

AMC4000HM系列					
範例：AMC4000HM-CP-NN-BX-NN					
AMC4000HM-	XX-	XX-	XX-	XX	規 格
安裝	CP-				一體型
	SW-				分離型，壁掛式
	S2-				分離型，安裝於2"支架
防護等級	NN-				IP67
	68-				IP68 (沉水式)
電池	BX-				附電池盒，不帶電池
	BT-				附電池盒和電池，3.6V / Size D * 4 Pcs
電氣接口	NN				None
	EP				6 pin IP65轉接頭 (外部供電 / 頻率 / RS485)
	PT				1/2" NPTF

➤結構選擇 (一體型或分離型)

Separate Type



Compact Type