

概述

ALIAMASS ACF6000HM系列採用科氏力原理，用於精確測量液體的質量流量。

ACF6000HM質量流量計可以測量絕大部分的液體。按鍵採用紅外線技術，方便用戶進行參數設置和更改顯示變量。

測量管採用雙C型管和雙U型管設計，更能滿足不同液體在不同應用情況下的質量流量的測量。



特性

- 不需打開顯示蓋，可以通過紅外線進行參數設置
- 高量程比
- 多種法蘭規格可供選擇，如：ANSI, DIN, JIS...
- 在高壓應用上有極佳優勢
- 便於安裝、操作及維護
- 具有自我診斷功能，線路故障，管路振動
- 高精度：+/-0.2%讀取值 (或者+/-0.1%讀取值)
- 具有雙向流量測量功能

標準規格

- | | | | |
|----------|---|------------|---|
| ● 傳感器類型 | : C型管 (5-40 mm) / U型管 (40L-250 mm) | ● 顯示 | : 2排LCD背光 |
| ● 管徑 | : 15-250 mm (1/2"-10") | ● 流量單位 | : g/s, kg/m, kg/hr, t/hr, lb/m, USgal/m (6 Digit) |
| ● 流量測量範圍 | : 0-240 kg/hr~0-2200 t/hr | ● 密度單位 | : kg/m ³ , g/cm ³ (6 Digit) |
| ● 精度 | : +/-0.2% +/-ZS讀取值(標準) | ● 累積量單位 | : g, kg, Ton, L, m ³ , Nm ³ , lb, USgal (7 Digit) |
| | : +/-0.1% +/-ZS讀取值(選用) | ● 溫度單位 | : °C, °F (4 Digit) |
| ● 重複性 | : +/-0.03% +/-ZS讀取值 | ● 按鍵 | : 紅外線功能可以不開顯示蓋進行參數設置和顯示變量設置 |
| ● 密度範圍 | : 200-2300 kg/m ³ (0.2-2.3 g/cm ³) | ● 量程比 | : 20:1 |
| | 精度: +/-0.002 g/cm ³ | ● 阻尼 | : 0.01-1.0秒 |
| ● 操作溫度範圍 | : -40~125 °C (標準) | ● 小信號切除 | : 0.0-9.0% |
| | : -40~350 °C (選用, 僅分離型) | ● 通訊協定 | : RS485 (MODBUS協定) (標準) |
| ● 材質 | | | : HART信號 (選用) |
| | 接液部: 不鏽鋼316L | ● 電流輸出 | : 4-20 mA (絕緣) |
| | 法蘭: 不鏽鋼316L | | 負載: Max. 750 Ω |
| | 傳感器外殼: 不鏽鋼304 | ● 脈波(警報)輸出 | : 開集極電晶體 |
| | 表頭: 鋁合金 (環氧樹脂漆) | | 負載: 3-30 VDC, 50 mA Max. |
| ● 接續方式 | : 法蘭 | ● 電源供應 | : 90-260 VAC, 50/60 Hz or 24 VDC +/-10% |
| ● 法蘭規格 | : JIS 10K / JIS 20K / JIS 40K | ● 耗電量 | : 30-40 W (依管徑尺寸而定) |
| | : ANSI 150# / ANSI 300# / ANSI 600# | ● 電氣接口 | : 傳感器接線盒-3/4" G (分離型) |
| | : DIN PN10 / PN16 / PN25 / PN40 | | : 信號輸出 / 電源供應-M20 |
| ● 防護等級 | : IP67 | ● 環境溫度 | : -40~60 °C |
| | : 隔離防爆型Ex d e [ib] IIC T6 (選用) | ● 最大耐壓 | : 63 kgf/cm ² |
| ● 結構 | : 一體型或者分離型 | | |
| ● 信號線長度 | : 10-100 m | | |



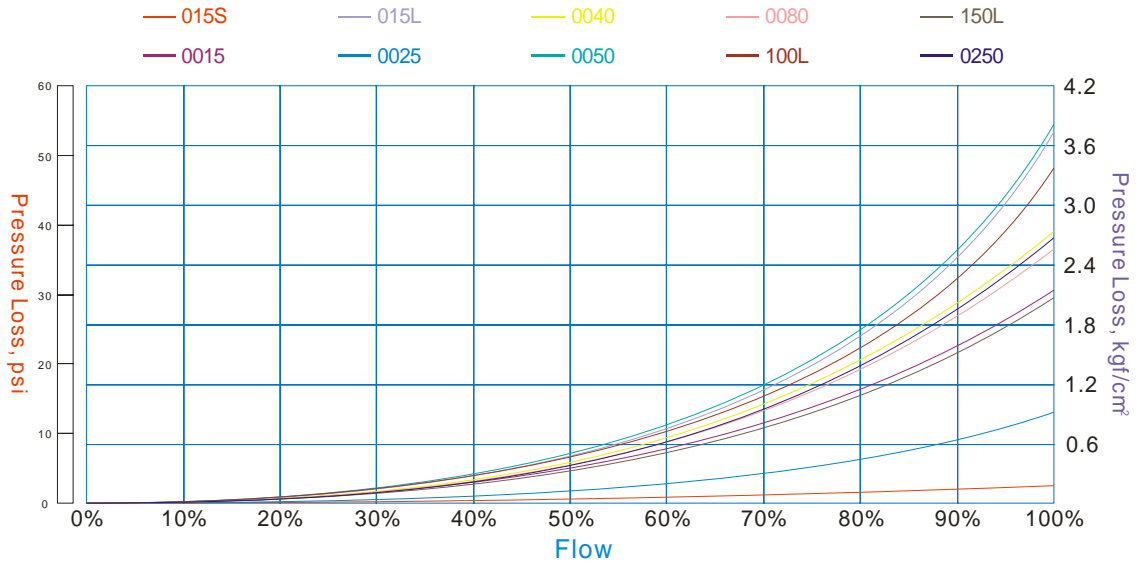
流量量程

單位：kg/hr

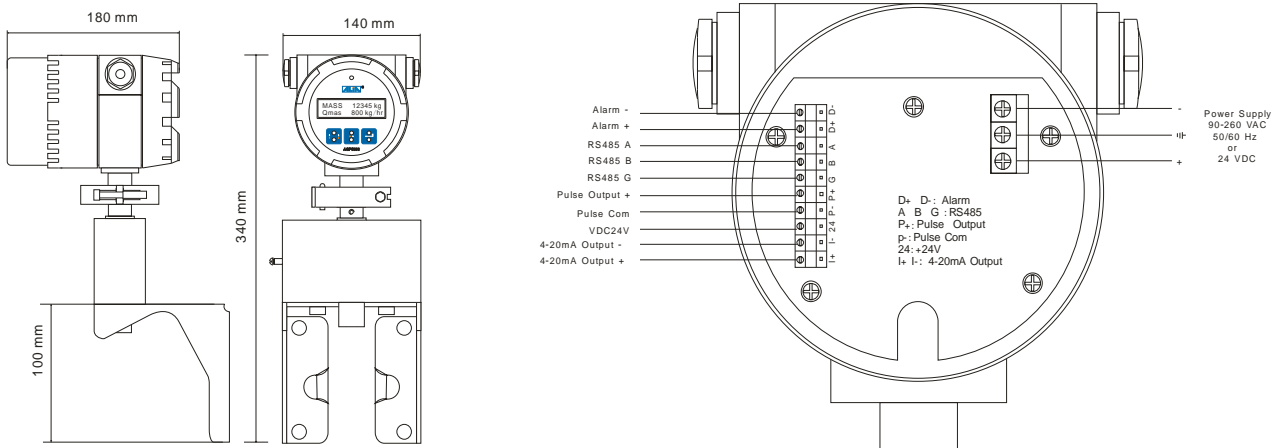
管徑		流量範圍 & 精度表							
型號代碼	Inch	最小	常用	最大	零點穩定性	溫度影響 %瞬間流量 / °C	壓力影響 %流量 / kgf/cm ²		
015S	1/2" (S)	24	240	480	0.045	+/-0.0002	-0.001		
0015	1/2"	100	1,000	2,000	0.17				
015L	1/2" (L)	300	3,000	6,000	0.40				
0020	3/4"	300	3,000	6,000	0.40				
0025	1"	630	6,300	12,600	0.90				
0040	1-1/2"	1,710	17,100	34,200	2.40	+/-0.000125	-0.003		
040L	1-1/2" (L)	2,700	27,000	54,000	4.05				
0050	2"	6,330	63,300	126,600	8.30				
0065	2-1/2"	6,330	63,300	126,600	8.30				
0080	3"	16,100	161,000	322,000	19.0				
0100	4"	16,100	161,000	322,000	19.0	+/-0.0005	-0.011		
100L	4" (L)	36,200	362,000	724,000	48.0				
0125	5"	36,200	362,000	724,000	48.0				
0150	6"	36,200	362,000	724,000	48.0				
150L	6" (L)	55,300	553,000	1,106,000	78.0				
0200	8"	55,300	553,000	1,106,000	78.0	+/-0.0025	-0.025		
200L	8" (L)	110,000	1,100,000	2,200,000	156.0				
0250	10"	110,000	1,100,000	2,200,000	156.0				
								+/-0.001	-0.058
						+/-0.0025	-0.035		
						+/-0.0025	-0.020		

Accuracy Between Minimum - Maximum is +/-0.2% (+/-0.1%) of Reading

壓損



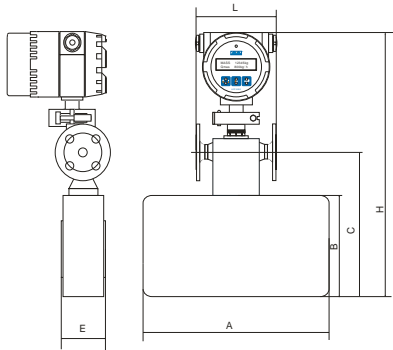
接線圖



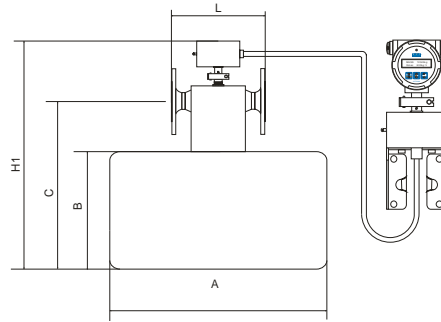
尺寸

管徑		標準 壓力 kg/cm ²	尺寸 (mm)							傳感器重量 分離安裝 kg
mm	Inch		L	A	B	C	H	H1	E	
15S	1/2"	40	310	170	168	123	347	273	55	6.3
15	1/2"		162	320	170	233	455	380	110	6.5
15L	1/2"		162	370	190	252	477	400	124	7.5
25	1"		202	480	265	337	555	477	134	11
40	1-1/2"		274	615	295	383	593	516	146	21.5
40L	1-1/2"		519	389		605	850	155	129	27.5
50 / 65	2"-2.5"		562 / 570	496	595	726	971	204	140	42
80 / 100	3"-4"		850 / 864	774		941	313		214	89
100L / 150	4"-6"		890 / 910	805		1082	373		245	172
150L / 200	6"-8"		1090 / 1116	950		1174	287		290	248
200L / 250	8"-10"	1206 / 1240	1000		1407	287		380	365	

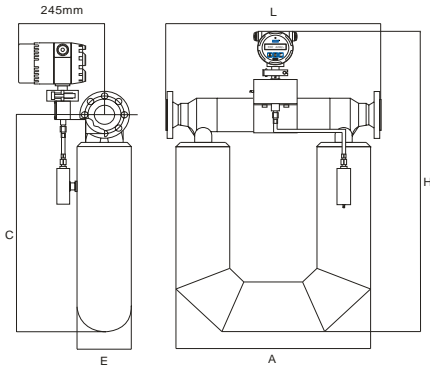
備註：標準尺寸L針對DIN法蘭設計



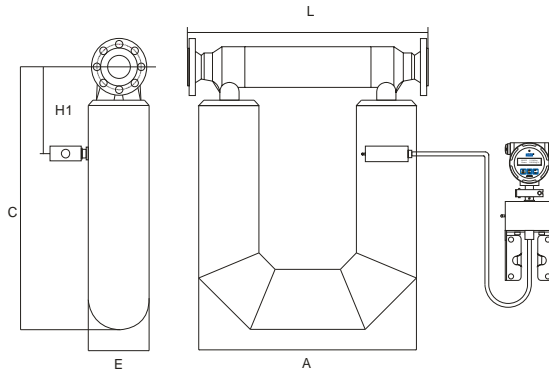
DN15-DN40



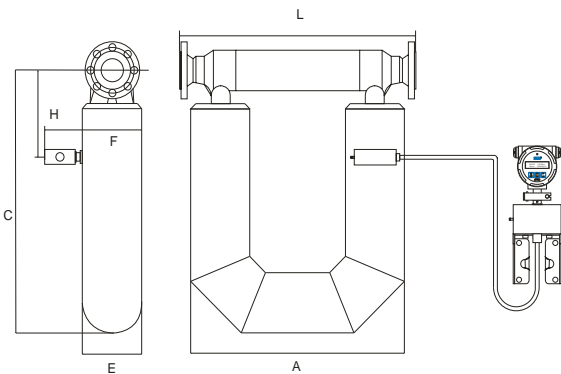
DN15-DN40



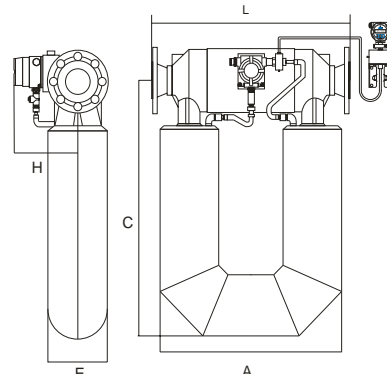
DN40L-DN65



DN40L-DN65



DN80



DN100-DN250

型號選擇表

ACF6000HM系列										
範例：ACF6000HM-0080-AH-020-H-AC-HT/EX/PT										
ACF6000HM-	XXXX	-X	X-	XXX	-X	-XX	-XX	規 格		
口徑	015S-0250							015S / 0015 / 015L / 0020 / 0025 / 0040 / 040L / 0050 / 0065 mm		
								0080 / 0100 / 100L / 0125 / 0150 / 150L / 0200 / 200L / 0250 mm		
法蘭規格	-1							PN10		
	-2							PN16		
	-3							PN25		
	-4							PN40		
	-A							ANSI 150#		
	-B							ANSI 300#		
	-C							ANSI 600# (最大耐壓63 kgf/cm ²)		
	-J							JIS 10K		
	-K							JIS 20K		
	-L							JIS 40K		
-Z							Other			
最大溫度	N-							-40~125 °C		
	H-							-40~200 °C (僅適合分離型)		
	Y-							-40~350 °C (僅適合分離型) (不適用於 15S / 15 / 40L)		
連接及線長	NNN								一體型 (只適合15 / 20 / 25 / 40 / 50 / 65 mm)	
	010-100								分離型，線長10-100 m，2"安裝支架	
精度	-N								+/-0.2%讀取值	
	-H								+/-0.1%讀取值	
電源供應	-AC								90-260 VAC, 50/60 Hz	
	-DC								24 VDC +/-10%	
其它	-NN								無	
	-HT								HART信號	
	-EX								隔離防爆型，Ex d e [ib] IIC T6	
	-HJ								熱夾套	
	-PT								電氣接口1/2" NPTF	

工作原理

