

## 概述

**ALIAMAG** AMC3200HM是以微處理器為基礎的智慧型轉換器，可以搭配任何一款ALIA AMF感測器。

AMC3200HM實現多參數顯示包括：瞬間量、累積量、診斷、編程故障排除。而且具有藍牙、HART、MODBUS通訊功能。

## 特性

- ☐ 三排LCD流量 / 總量等的顯示幕
- ☐ 較高的精確度 $\pm 0.2\%$ 讀取值
- ☐ 可雙向測量流量電源和脈波輸出
- ☐ 防爆設計，Ex d ia [ia] q IIC T6
- ☐ 藍牙 / MODBUS / HART通訊
- ☐ 表頭顯示可以轉動4個角度，方便安裝

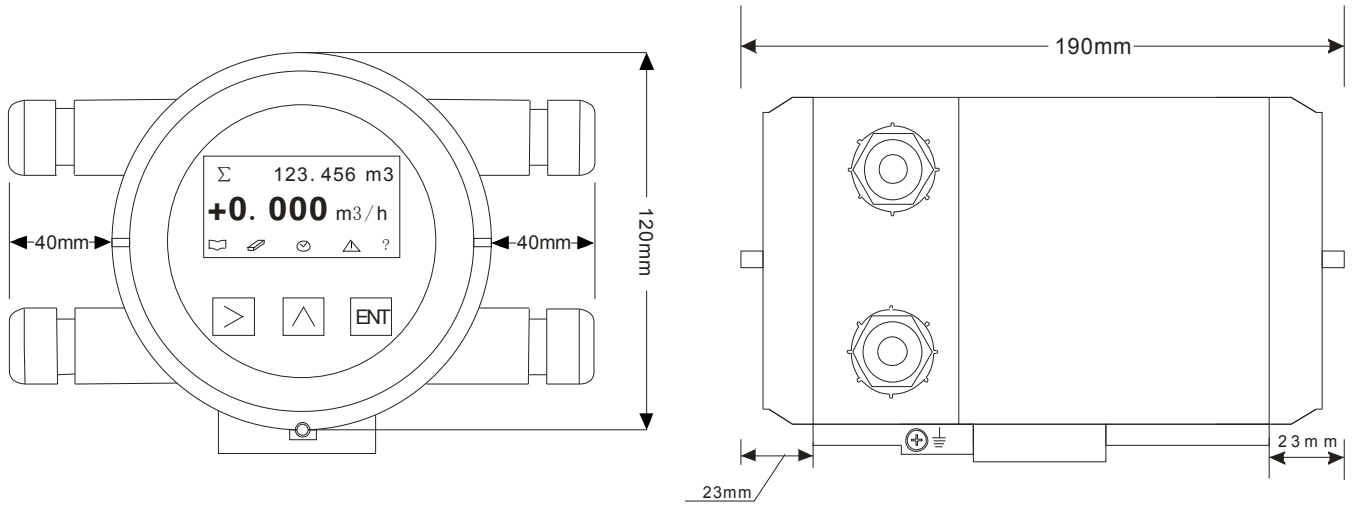


## 標準規格

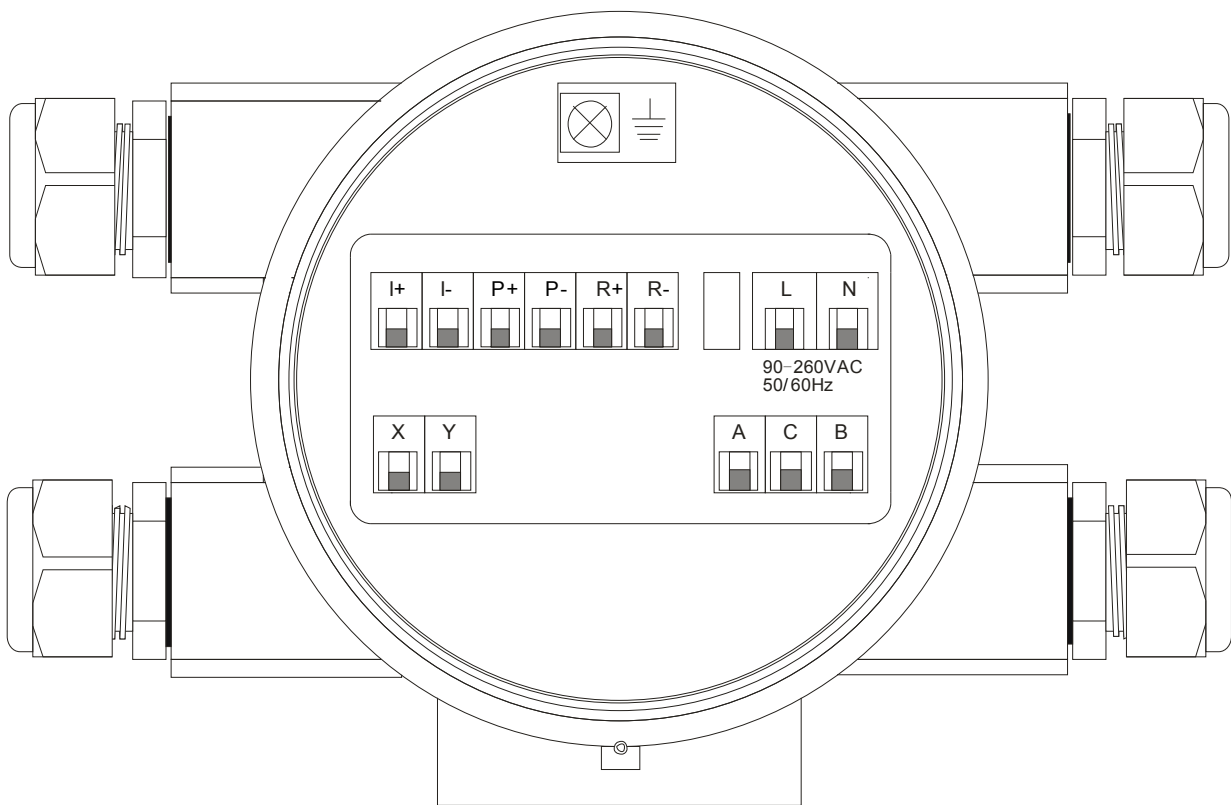
- 激磁方式 : DC Pulsed
- 顯示 : 3排LCD顯示帶背光
  - 第一排：9位數正累積量
  - : 9位數負累積量
  - : 9位數淨累積量
  - 第二排：5位數即時量 / 速度 / % / mA / Hz
  - 第三排：參數 / 查詢 / 累積歸零 / 記錄值查詢
  - : 警報 / 幫助
- 累積單位：t, kg, g, lb, Ston, Lton, m<sup>3</sup>, L, mL, lgal, gal, Mgal, bbl, ft<sup>3</sup>, a-ft
- 時間單位：sec, min, hour, day
- 流量測量範圍 : 最小0-0.15 m/s
- : 最大0-15 m/s
- 精確度 :  $\pm 0.2\%$ 讀取值 (流速 $\geq 0.5$  m/s)
- :  $\pm 0.001$  m/s (流速 $< 0.5$  m/s)
- 重複性 :  $\pm 0.05\%$ 讀取值
- 電流輸出 : 4-20 mA (隔離)
- 負載：最大600  $\Omega$
- 脈波輸出 : 開集極電晶體輸出
- 負載：3-30 VDC，50 mA最大
- 脈波輸出方式 : 1)工程單位脈衝 (mL/Pulse，L/Pulse，其它)
- : 2)頻率：0-5000 Hz
- 脈波寬度 : 50%頻寬
- 警報 : 上 / 下限警報輸出 (開集極開路輸出)
- 負載：3-30 VDC，50 mA最大
- 通訊協定 : 藍牙 (Android系統) 標準
- : RS485 (MODBUS Protocol) 標準
- : HART信號 (兼容) 選用
- 按鍵 : 外部3個按鍵可操作參數及改變顯示和查看所有功能
- 資料儲存 : 操作參數和總流量值皆由EEPROM儲存並可儲存十年以上
- 低流量切除 : 0-9.9%
- 阻尼時間 : 0-99 s
- 設定密度 : 0.1-9.99 g/cm<sup>3</sup>
- 自我檢測功能 : 在應用中可指示出以下錯誤資訊
  - 採樣異常
  - 脈衝寬度
  - 輸出過大
  - 內部錯誤
  - 流量過大
  - 空管
- 電氣接口 : 標準：M20 選項：1/2" NPTF
- 防護等級 : IP67，隔離防爆型，Ex d ia [ia] q IIC T6
- 環境溫度 : -25~65 °C
- 材質 : 鋁合金
- 電源供應 : 90-260 VAC，50/60 Hz
- : 24 VDC  $\pm 10\%$  (選用)
- 功耗 : 3-17 W (依管徑尺寸而定)
- 重量 : 4.5 kg
- 安裝 : 安裝於2"支架



尺寸圖



接線圖

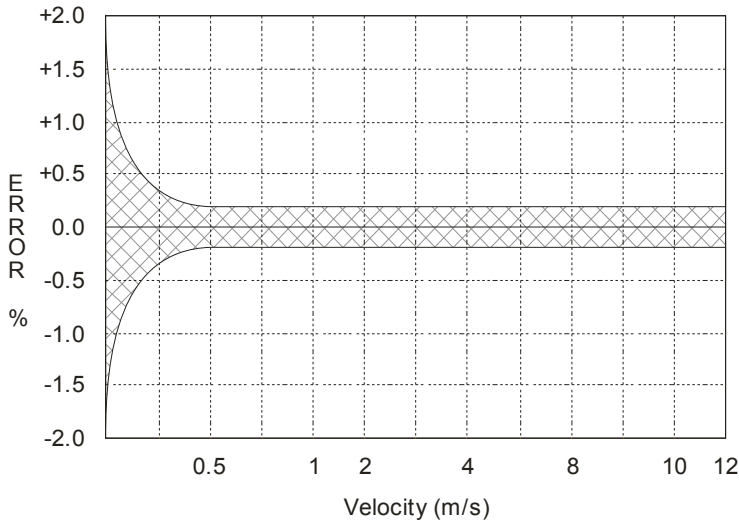


I+: 4-20mA Output +  
I-: 4-20mA Output -

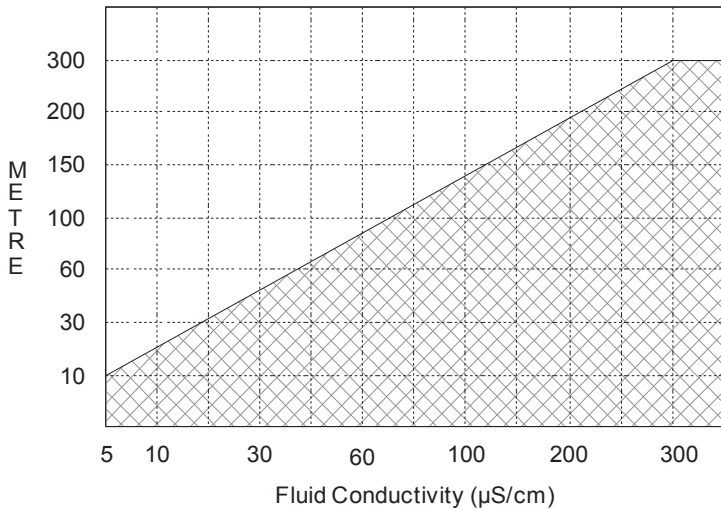
P+: Pulse Output +  
P-: Pulse Output -

R+: RS485 Output +  
R-: RS485 Output -

➤精確度



➤流量計本體和轉換器間的線長



➤型號選擇表

AMC3200HM系列					
例：AMC3200HM-AC-CP-EX-HT/PT					
AMC3200HM-	XX-	XX-	XX-	XX	規 格
電源供應	AC-				90-260 VAC, 50/60 Hz
	DC-				24 VDC, +/-10%
安裝	CP-				與本體為一體型
	S2-				分離型，安裝於2" 支架或壁掛
防護等級	NN-				IP67
	EX-				隔離防爆型， Ex d ia [ia] q IIC T6
選用	NN				無
	HT				HART信號 (兼容)
	PT				電氣接口1/2" NPTF

➤結構選擇 (一體或者分離)

