

## 概述

ALIAEMT ARH950 系列的溫濕度傳送器有壁掛安裝/管路安裝兩種。溫濕度可以應用於很多種場合，深受客戶喜歡，因此市場需求很大。

ARH950 具有高精度、高穩定性、操作簡單、性能可靠...等特點。本產品是不同應用場合的理想選擇。

## 特性

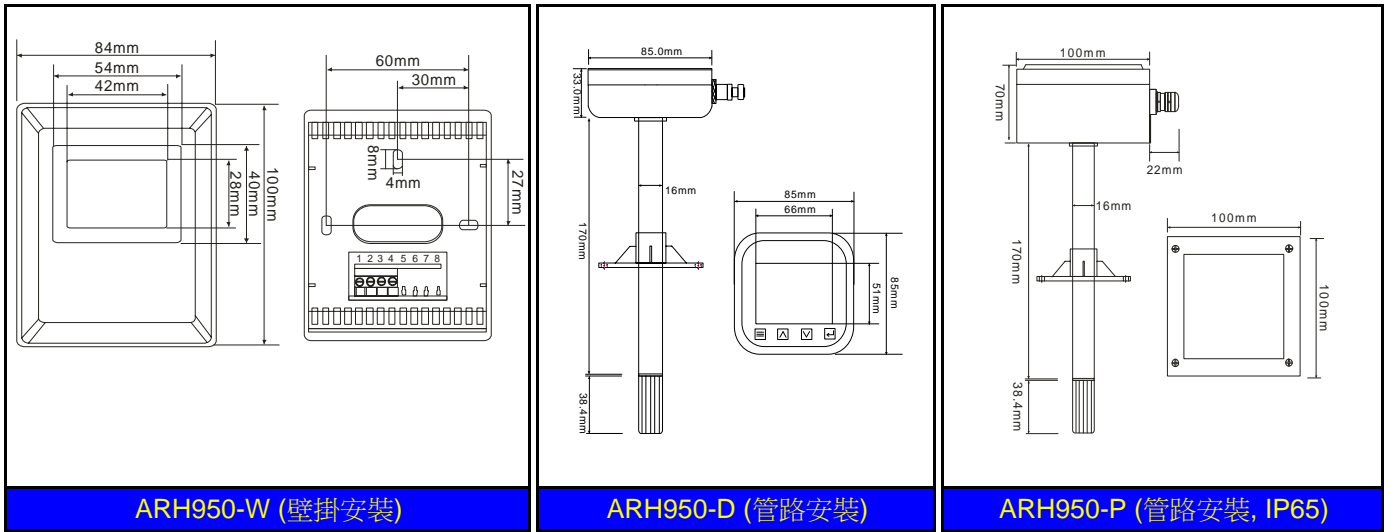
- ☐ 兩排 LED (LCD) 顯示, 可以直接讀取濕度及溫度值
- ☐ 溫度精度可達 +/-2%RH
- ☐ DIP 開關用於選擇不同溫度測量範圍
- ☐ 4 wire, 4-20mA x 2 用於濕度及溫度同時輸出
- ☐ 輕巧、簡便安裝
- ☐ 濕度可以 0 - 100%RH 測量
- ☐ RH分辨率 0.1%, 分辨率 0.1 °C
- ☐ 反應時間快速(8s)

## 標準規格

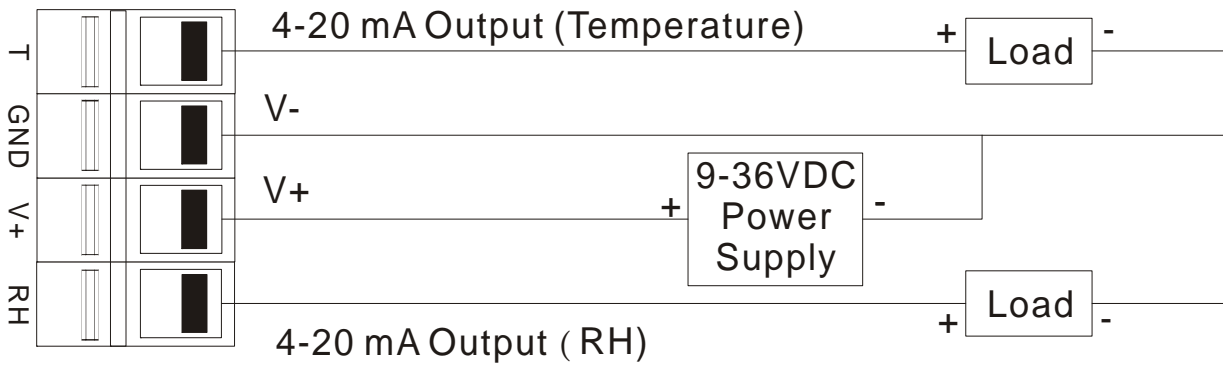
- 測量範圍
  - 濕度：0 ~ 100%RH
  - 溫度：0~50 / -20~+80 / -40~+60 °C
- 精度
  - 濕度：+/-2%RH @ 25 °C
  - 溫度：+/-0.3 °C @ 25 °C
- 分辨率
  - 濕度：0.1%RH
  - 溫度：0.1 °C
- 重複性
  - ：+/-0.1% 標準
- 濕度漂移
  - ：<0.5%RH/年
- 溫度飄移
  - ：<0.1 °C/年
- 操作溫度
  - ：-20 °C to 70 °C
- 儲存溫度
  - ：-10 °C to 60 °C
- 儲存濕度
  - ：0% to 90%RH
- 材質
  - 電氣外殼：ABS (管路安裝) / PC (壁掛)
  - 鑄鋁 (管路安裝, IP65)
  - 探頭：ABS (管路安裝), S.S.316 (管路安裝,IP65)
  - 法蘭：PC (Polycarbonate)
  - 感測器外殼：PC (Polycarbonate)
- 防護等級
  - 管路安裝：IP54 / IP65
  - 壁掛安裝：IP44
- 顯示
  - ：濕度 0.0 ~ 99.9% LED (LCD)
  - ：溫度 +/- 99.9 °C
- 輸出
  - 濕度：4-20 mA
  - 溫度：4-20 mA
  - 負載：Rohm=(VDC-12) x 50
- 反應時間
  - ：8 秒
- 開機時間
  - ：3 秒
- 電源供應
  - ：9-36VDC
- 功耗
  - ：<50mA @24VDC
- 電氣連接
  - ：D Type: PG9, P Type: M20
  - ：螺絲接線端子 (壁掛安裝)
- 螺絲接線端子
  - ：0.5 to 1.5 mm2
- 尺寸
  - 管路安裝：85mm(L) X 85mm(W) X 241.4mm(H)
  - 100mm(L) X 100mm(W) X 278.4mm(H)
  - 壁掛安裝：100mm(L) X 84mm(W) X 23mm(D)
- 重量
  - ARH950-D：146 g
  - ARH950-W：83 g
  - ARH950-P：810 g
- EMI/RFI 影響
  - ：按照 SAMA PMC 33.1 從 20 到 1000 MHz 進行實驗, 磁場強度可高至 30V/m
- 振動影響
  - ：頻率為200Hz, 任意方向每g為+/-0.1%上限值



尺寸



電氣接線圖



型號選擇表

ARH950 系列					
範例: ARH950-DN1-N					
ARH950-	X	X	X	-X	
安裝方式	W	壁掛安裝			
	D	管路安裝			
	P	管路安裝, IP65, 鑄鋁外殼, 不鏽鋼316管, ** IP65 不帶顯示			
顯示	N	無			
	D	兩排 LED (LCD)顯示, 溫度3位, 濕度3位 (只適用安裝方式 D & W)			
溫度範圍	1	0 ~ 50 °C			
	2	-20 ~ +80 °C			
	3	-40 ~ +60 °C			
其他	-N	無			
	-S	10m 分離線 (只適合管路安裝,D Type)			