

## 概述

**ALIATEMP** ATT1000 是一款高效能兩線制溫度傳送器，可以接收熱電偶/RTD/電阻/mV信號輸入。輸出信號有4-20mA和HART通訊。3個按鍵用於參數設定，同時可以用按鍵和HART校驗Zero Span。

## 特性

- 輸出電流更新速度是 100 ms
- 帶背光LCD顯示，可以旋轉任何角度
- 2年穩定性是 0.1%
- 精度 +/-0.1% of Span
- 通過按鍵直接設定參數
- 4-20 mA 輸出帶HART通訊
- 通過按鍵可以自動零點校準
- 外殼防爆及耐風雨

## 標準規格

- 輸入
  - ：常規輸入信號
  - 熱電偶：T/C (K, S, B, E, J, T, R, N) .....
  - RTD：CU50 / PT100, 2/3/4 wire .....
  - mV：-128 to +128mV / -1000 to +1000mV .....
  - 電阻：0-600 Ω / 0-5000 Ω
- 精度
  - ：+/- 0.1% (量程)
- 穩定性
  - ：每兩年為量程的+/-0.1%
- 溫度影響
  - ：每10 °C為量程的+/- 0.1%
- CJC 補償
  - ：+/- 0.5 °C
- 模擬輸出
  - ：4-20 mA
- 材質
  - 接液部：SUS304 / SUS316 / Has. C / Tantalum 等
  - 外殼：低銅鋁合金
  - 外表噴有淡藍色聚氨酯漆
  - 轉換器外殼：耐燃PC
  - 銘牌：不鏽鋼 304 / 不鏽鋼 316
- 過程接續
  - ：螺紋 / 法蘭
- 高溫限制
  - ：滿量程的120%
- 安裝
  - ：直接安裝或固定於2" 管
- 溫度限制
  - ：0 to 100% RH
- 環境溫度
  - ：-25 to +85 °C
- 震動影響
  - ：頻率為 200 Hz 任意方向每g為 +/-0.05% 上限值
- 電磁 / 射頻干擾
  - ：按照 SAMA PMC 33.1 從 20 ~ 1000 MHz 進行實驗,磁場強度可高至30 V/m



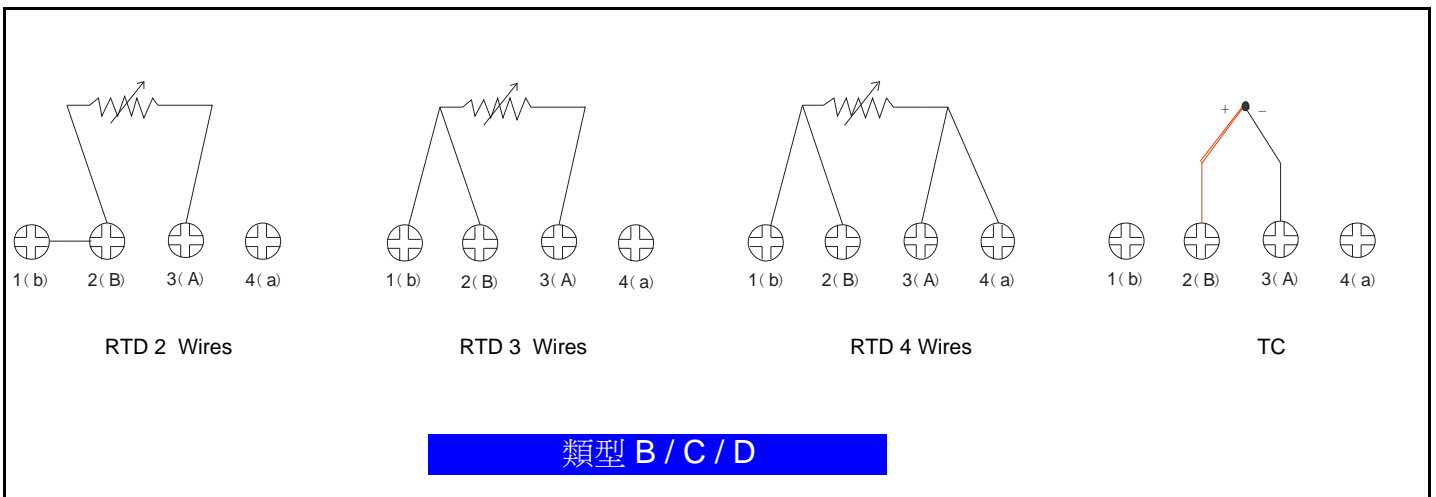
- 顯示
  - ：背光LCD顯示，可以旋轉任何角度
- 顯示功能
  - ：5位數字顯示 & 0-100% 長條圖
- 顯示單位
  - ：°C / °F / °R / °K
- 設定方式
  - ：
  - B型：USB+PC軟體(windows XP 以上)
  - C型：HART信號
  - D型 HART信號 和 按鍵
- 電流輸出
  - ：4-20 mA (2線式)帶HART信號
  - 負載：Rohm = (Vdc-9) x 50
- 電源供應
  - ：9 ~ 36 VDC
- 通訊
  - ：HART 協議
- 接線孔
  - ：M20 / 1/2" NPT (內牙)
- 阻尼
  - ：0 - 32 s
- 回應時間
  - ：100 mS
- 啟動時間
  - ：在最小阻尼時，最多2秒
- 零點校準
  - ：可以通過按鍵自動零點校準
- 隔離
  - ：輸入/輸出/GND隔離達480VDC
- 供應電源影響
  - ：+/-0.005的每V
- 重量
  - ：60g (僅電路)帶顯示
  - ：30g (僅電路)不帶顯示
- 防護等級
  - ：IP67 (標準)
  - ：本質安全 EEx ia IIC T5 (標準)
  - ：隔離防爆型 Ex D IIB T5
- 傳感器接續
  - ：M27\*2 (內牙)



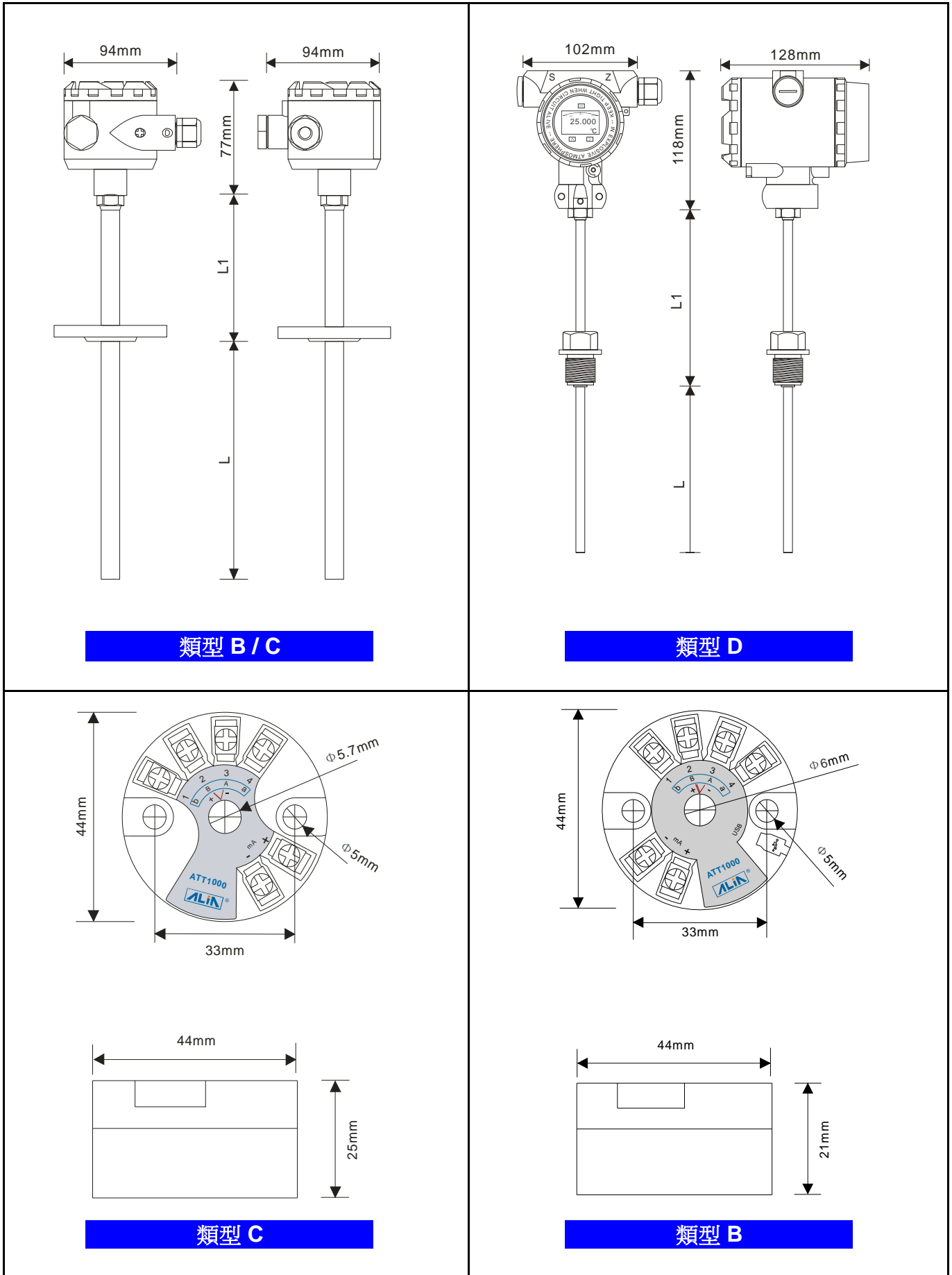
測量範圍

Input Type		Range ( °C)		Range ( °F)		Standards	Apply to ATT1000
T/C	K	-200.0	to 1372.0	-328.0	to 2501.6	IEC 584-1 (ITS-90)	Type B Type C Type D
	S	0.0	to 1768.0	32.0	to 3214.4	IEC 584-1 (ITS-90)	
	B	100.0	to 1820.0	212.0	to 3308.0	IEC 584-1 (ITS-90)	
	E	-200.0	to 1000.0	-328.0	to 1832.0	IEC 584-1 (ITS-90)	
	J	-200.0	to 1200.0	-328.0	to 2192.0	IEC 584-1 (ITS-90)	
	T	-200.0	to 400.0	-328.0	to 752.0	IEC 584-1 (ITS-90)	
	R	0.0	to 1768.0	32.0	to 3214.4	IEC 584-1 (ITS-90)	
	N	-200.0	to 1300.0	-328.0	to 2372.0	IEC 584-1 (ITS-90)	Type D
	DIN L	-200.0	to 900.0	-328.0	to 1652.0	DIN 43710	
	DIN U	-200.0	to 600.0	-328.0	to 1112.0	DIN 43710	
	W5Re26	0.0	to 2000.0	32.0	to 3632.0	ASTM E 988-96	
GOST L	-200.0	to 800.0	-328.0	to 1472.0	GOST R 8.585-2001		
RTD	CU10	-50.0	to 250.0	-58.0	to 482.0	Edison Copper Winding No.15	Type D
	CU50	-50.0	to 200.0	-58.0	to 392.0	GOST 6651-94(0.00426)	Type B, D
	CU50	-185.0	to 200.0	-301.0	to 392.0	GOST 6651-94(0.00428)	Type D
	CU100	-50.0	to 200.0	-58.0	to 392.0	GOST 6651-94(0.00426)	Type B, D
	CU100	-185.0	to 200.0	-301.0	to 392.0	GOST 6651-94(0.00428)	Type D
	PT50	-200.0	to 550.0	-328.0	to 1022.0	GOST 6651-94(0.00391)	Type C, D
	PT50	-200.0	to 550.0	-328.0	to 1022.0	IEC751 (ITS-90)(0.00385)	Type D
	PT100	-200.0	to 850.0	-328.0	to 1562.0	IEC751 (ITS-90)(0.00385)	Type B, C, D
	PT100	-200.0	to 645.0	-328.0	to 1193.0	JIS 1604(0.003916)	Type D
	PT100	-200.0	to 550.0	-328.0	to 1022.0	GOST 6651-94(0.00391)	
	PT200	-200.0	to 850.0	-328.0	to 1562.0	IEC751 (ITS-90)(0.00385)	Type D
	PT500	-200.0	to 850.0	-328.0	to 1562.0	IEC751 (ITS-90)(0.00385)	Type C, D
PT1000	-200.0	to 850.0	-328.0	to 1562.0	IEC751 (ITS-90)(0.00385)	Type D	
Ni 120	-70.0	to 300.0	-94.0	to 572.0	Edison Curve No.7	Type D	
Ohm		0.0 Ω	to 600.0 Ω				Type C, D
		0.0 Ω	to 5000 Ω				
mV		-128.0 mV	to 128.0 mV				Type C
		-1024 mV	to +1024 mV				
		-120.0 mV	to 120.0 mV				Type D
		-1000 mV	to +1000 mV				

接線圖



尺寸圖



類型 B / C

類型 D

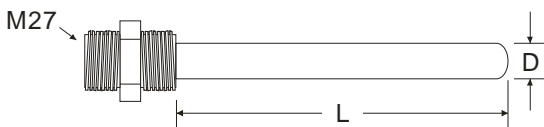
類型 C

類型 B

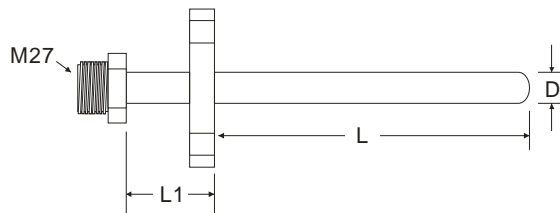
型號選擇表

ATT1000 系列							
範例: ATT1000-DH-NN6X + PT100/ ClassA/ Has.C/8.0/100mm/ 1/2" NPT/ 50mm/ -50 to +300 °C							
ATT1000-	X	X	-X	X	X	X	規格
類型	B						僅傳送器 (電腦設定) *備註 1
	C						僅傳送器 (HART信號設定)
	D						傳送器帶顯示 & 按鍵 (HART信號設定)
外殼	N						無外殼
	S						類型 B / C 帶外殼
	H						類型 D 帶外殼
如果選擇 BN 或者 CN, 型號到此為止.							
接線孔	-N						M20 管螺紋
	-P						1/2" NPT (內牙)
	-Z						其他
安裝支架	N						無 (直接與溫度傳送器連接)
	C						2" 安裝支架 / 碳鋼
	4						2" 安裝支架 / SUS 304
	6						2" 安裝支架 / SUS 316
銘牌材質	N						不鏽鋼 304
	6						不鏽鋼 316
防護等級	N						本質安全
	X						隔離防爆, Ex d IIC T6
如果您需要從alia購買溫度傳感器, 請選擇額外型號如下:							
傳感器類型	T/C (K, S, B, E, J, T, R, N), CU50, PT100, PT500, PT1000						
傳感器精度等級	RTD (Class A, Class B), T/C (Class I, Class II)						
接液部材質	SUS304, SUS316, Inconel600, Has. C, PTFE, Ceramic ...etc						
傳感器 OD (D)	3.2 / 4.0 / 4.8 / 5.0 / 6.0 / 8.0 / 9.5 / 12 / 15mm						
傳感器長度 (L)	50mm-1500mm						
過程接續	1/2", 3/4", 1", 1-1/2" (15mm, 20mm, 25mm, 40mm)						
螺紋 / 法蘭	NPT, BSP, ANSI 150, PN10, JIS 10K...etc						
延伸長度 (L1)	0mm-1000mm (Temp.>120 °C, L1>100mm; Temp.> 300, L1>150mm ...)						
溫度量程	-200 °C ~ +1800 °C (用于4-20mA輸出值)						

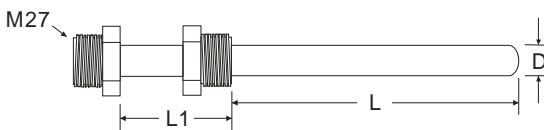
備註: 1: 類型 B 傳送器設定必須用ALIA軟體 & USB 專用線.



螺紋連接不帶延伸管



法蘭連接帶延伸管



螺紋連接帶延伸管