

## 概述

ALIAPT APT8000 系列是一款應用於工業液位元測量的數字式差壓傳送器。廣泛應用於工業上測量壓力。

APT8000之設計適用於表壓力，絕對壓力，真空壓力的應用。

## 特性

- 電流輸出的更新時間: 90 ms
- 高性能，高精度，高穩定性
- 2年穩定性：0.15%
- 精度為：0.075%
- 採用按鍵進行參數設置
- 4-20mA輸出,及HART通訊
- 採用按鈕直接零點調零
- 隔離防爆及耐候保護外殼

## 標準規格

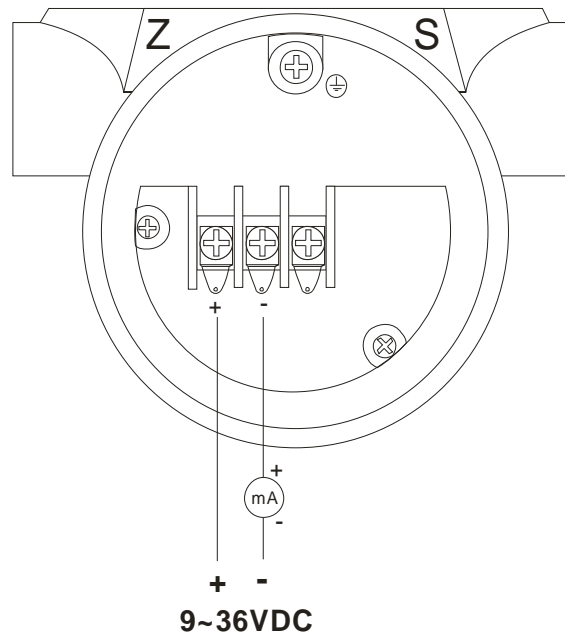
- |              |  |        |   |
|--------------|--|--------|---|
| ● 測量介質       | : 液體, 氣體, 蒸氣   | ● 顯示   | : 5位元數位顯示 & 0-100% 條形圖  |
| ● 應用         | : 表壓力, 絕對壓力<br>真空壓力  | ● 顯示單位 | : 22種標準測量單位<br>可編寫5位元數特殊單位  |
| ● 測量範圍       | : 0 - 10 Kpa ~ 0 - 30 Kpa (最小)<br>: 0 - 32 Mpa ~ 0 - 70 Mpa (最大)   | ● 按鍵   | : 內部有3個按鍵，<br>可操作和設置輸出  |
| ● 量程比        | : 100 : 1  | ● 電流輸出 | : 2線式4 - 20 mA輸出, 可帶HART通訊 (兼容)<br>負載: 阻值=(Vdc-9)*50                |
| ● 精確度        | : +/- 0.075% (量程)  | ● 電源供應 | : 9 ~ 36 VDC  |
| ● 穩定性        | : 每2年為量程的+/-0.15%  | ● 數位通訊 | : HART 通訊   |
| ● 工作溫度       | : -25 ~ +95 °C   | ● 阻尼設置 | : 0 - 32 s  |
| ● 最大壓力       | : 70 Mpa   | ● 回應時間 | : 100 ms  |
| ● 材質         | 牙口材質: SUS 304 /316 (不銹鋼 304 / 316)<br>隔離膜片: SUS 316L (不銹鋼 316L) / Tantalum (鉭)<br>外殼: 低銅鋁<br>外表噴有淡藍色聚氨脂漆<br>銘牌和標籤: SUS 304 / 316 (不銹鋼 304 / 316) | ● 安裝方式 | : 直接安裝或2"夾管   |
| ● 電氣接口       | : 標準: M20 選項: 1/2" NPTF  | ● 濕度   | : 0 ~ 100% 相對濕度   |
| ● 接續方式       | : 1/2" NPT, 1/2" BSP   | ● 啟動時間 | : 在最小阻尼時, 最多2秒鐘   |
| ● 溫度影響       | : 每20 °C為量程的+/-0.18% ~ +/-0.5%   | ● 零點校正 | : 通過特殊按鍵, 即可實現自動零點調零  |
| ● 過壓極限       | : 滿量程的120%   | ● 環境溫度 | : -25 ~ +85 °C  |
| ● 震動影響       | : 頻率為0~200Hz, 任意方向每g為<br>+/-0.05%上限值   | ● 尺寸   | : 102 mm ( W ) * 160 mm ( H ) * 130 mm ( D )                        |
| ● 電磁場/射頻干擾影響 | : 按照 SAMA PMC 33.1 從 20 ~ 1000MHz<br>進行實驗, 磁場強度可高至30v/m  | ● 重量   | : 1.3 Kg  |
|              |  | ● 防護等級 | : IP67 ( 標準型 )<br>: 本質安全型 Ex ia IIC T5 (標準型)<br>: 隔離防爆型 Ex D IIB T5 |



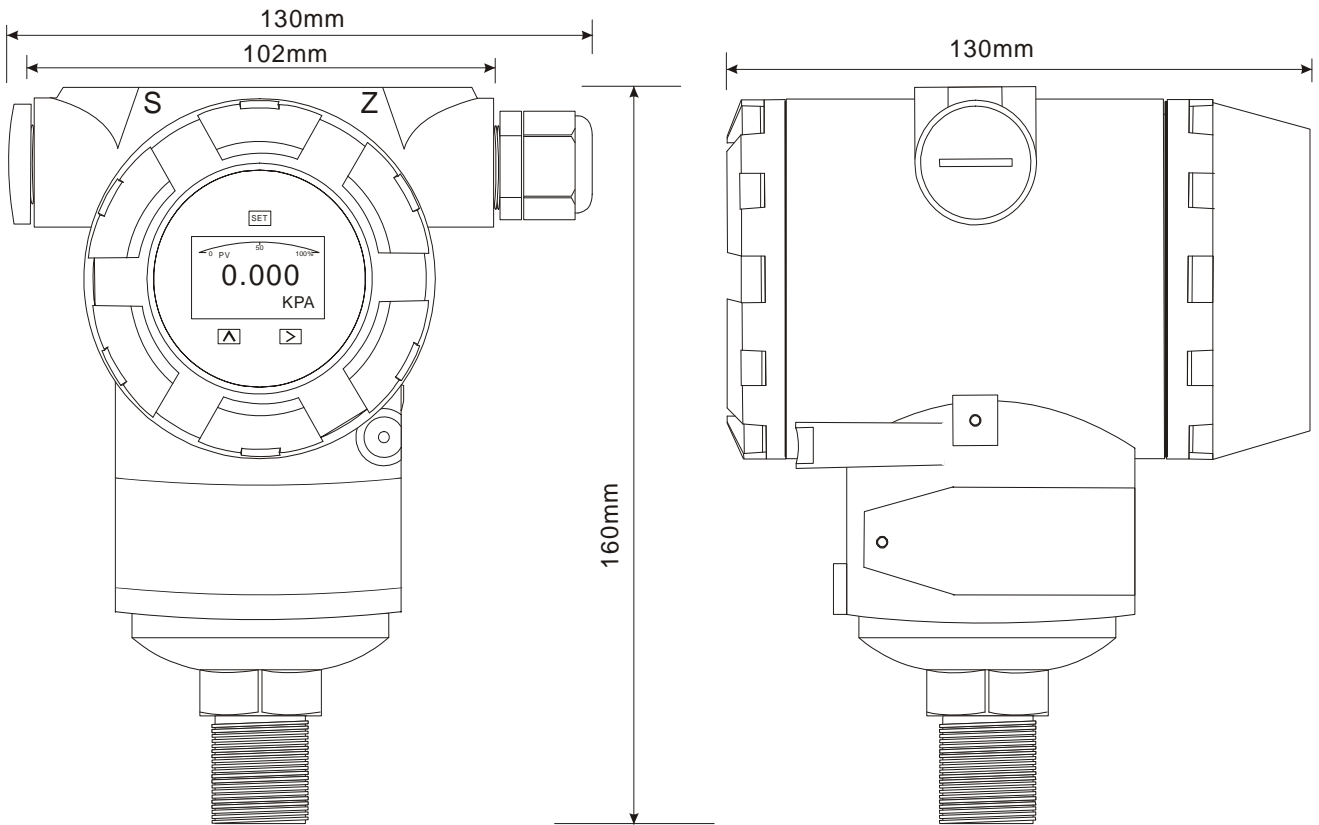
➤測量範圍

量程代碼	壓力範圍				傳送器	
	最小測量範圍	最大測量範圍	最小測量範圍	最大測量範圍	表壓力	絕對壓力
2	0 - 10 Kpa	0 - 30 Kpa	0 - 1020 mmH2O	0 - 3059 mmH2O	◆	◆
	0 - 100 mbar	0 - 300 mbar	0 - 40.15 InH2O	0 - 120.4 InH2O		
	0 - 1.450 psi	0 - 4.351 psi	0 - 0.102 Kg/cm2	0 - 0.306 Kg/cm2		
3	0 - 30Kpa	0 - 100 Kpa	0 - 3059 mmH2O	0 - 10197 mmH2O	◆	◆
	0 - 300 mbar	0 - 1000 mbar	0 - 120.4 InH2O	0 - 401.5 InH2O		
	0 - 4.351 psi	0 - 14.50 psi	0 - 0.306 Kg/cm2	0 - 1.020 Kg/cm2		
4	0 - 100 Kpa	0 - 200 Kpa	0 - 10.20 MH2O	0 - 20.39 MH2O	◆	◆
	0 - 1000 mbar	0 - 2000 mbar	0 - 401.5 InH2O	0 - 802.9 InH2O		
	0 - 14.50 psi	0 - 29 psi	0 - 1.020 Kg/cm2	0 - 2.039 Kg/cm2		
5	0 - 200 Kpa	0 - 700 Kpa	0 - 20.39 MH2O	0 - 71.38 MH2O	◆	◆
	0 - 2.0 Bar	0 - 7.0 Bar	0 - 802.9 InH2O	0 - 2810 InH2O		
	0 - 29psi	0 - 101.5 psi	0 - 2.039 Kg/cm2	0 - 7.138 Kg/cm2		
6	0 - 700 Kpa	0 - 1.7 Mpa	0 - 71.38 MH2O	0 - 173.4 MH2O	◆	◆
	0 - 7.0 Bar	0 - 17.0 Bar	0 - 2810 InH2O	0 - 6825 InH2O		
	0 - 101.5 psi	0 - 246.6 psi	0 - 7.138 Kg/cm2	0 - 17.34 Kg/cm2		
7	0 - 1.7 Mpa	0 - 3.5 Mpa	0 - 173.4 MH2O	0 - 356.9 MH2O	◆	◆
	0 - 17.0 Bar	0 - 35.0 Bar	0 - 6825 InH2O	0 - 14051 InH2O		
	0 - 246.6 psi	0 - 507.6 psi	0 - 17.34 Kg/cm2	0 - 35.69 Kg/cm2		
8	0 - 3.5 Mpa	0 - 7.0 Mpa	0 - 356.9 MH2O	0 - 713.8 MH2O	◆	◆
	0 - 35.0 Bar	0 - 70.0 Bar	0 - 14051 InH2O	0 - 28102 InH2O		
	0 - 507.6 psi	0 - 1015 psi	0 - 35.69 Kg/cm2	0 - 71.38 Kg/cm2		
9	0 - 7.0 Mpa	0 - 32 Mpa	0 - 713.8 MH2O	0 - 3263 MH2O	◆	◆
	0 - 70.0 Bar	0 - 320.0 Bar	0 - 28102 InH2O	0 - 128468 InH2O		
	0 - 1015 psi	0 - 4641.2 psi	0 - 71.38 Kg/cm2	0 - 326.3 Kg/cm2		
A	0 - 32 Mpa	0 - 70 Mpa	0 - 3263 MH2O	0 - 7137.9 MH2O	◆	◆
	0 - 320 Bar	0 - 700.0 Bar	0 - 128468 InH2O	0 - 281024 InH2O		
	0 - 4641.2 psi	0 - 10152.6 psi	0 - 326.3 Kg/cm2	0 - 713.8 Kg/cm2		

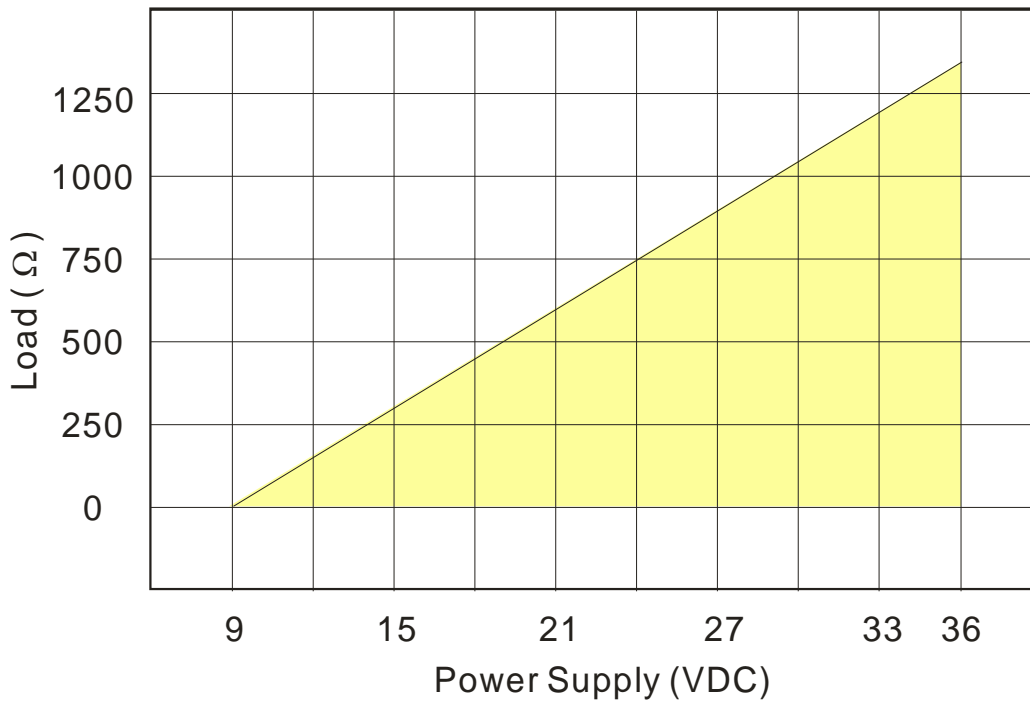
➤接線圖



尺寸



電源供電&負載要求



型號選擇表

APT8000 系列											
範例: APT8000-G36N-N6NN-NN											
APT8000-	X	X	X	X	-X	X	X	X	-XX	敘述	
類型	G										表壓力傳送器
	A										絕對壓力傳送器
測量範圍	2										0 - 10(0.3) Kpa ... 0 - 30 Kpa
	3										0 - 30(1.0) Kpa ... 0 - 100 Kpa
	4										0 - 100(2.0) Kpa ... 0 - 200 Kpa
	5										0 - 200(7.0) Kpa ... 0 - 700 Kpa
	6										0 - 700(17) Kpa ... 0 - 1.7 Mpa
	7										0 - 1.7(0.035) Mpa ... 0 - 3.5 Mpa
	8										0 - 3.5(0.07) Mpa ... 0 - 7.0 Mpa
	9										0 - 7.0(0.32) Mpa ... 0 - 32 Mpa
	A										0 - 32(0.70) Mpa ... 0 - 70 Mpa
接續材質	N										SUS 304 (不銹鋼304)
	6										SUS 316 (不銹鋼316)
隔離膜片	N										SUS 316L (不銹鋼316L)
	T										Tantalum (鉭)
	Z										其它
過程接頭	-N										1/2" NPT
	-B										1/2" BSP
	-Z										其他
銘牌和標籤	N										SUS 304 (不銹鋼304)
	6										SUS 316 (不銹鋼316)
電氣接續	N										M20 電纜接頭
	P										1/2" NPT (內螺紋)
	Z										其它
2" 安裝支架	N										無
	4										SUS 304 (不銹鋼304)
	6										SUS 316 (不銹鋼316)
其它	-NN										無
	-EX										隔離防爆型 Ex D IIB T5
	-HT										HART 通訊(兼容)
	-ZZ										其它